

TRICHTER-GRANULAT-TROCKER DGT MIT DECKEL

DGT HOPPER GRANULATE DRYER WITH LID

Bestellangaben

Order details

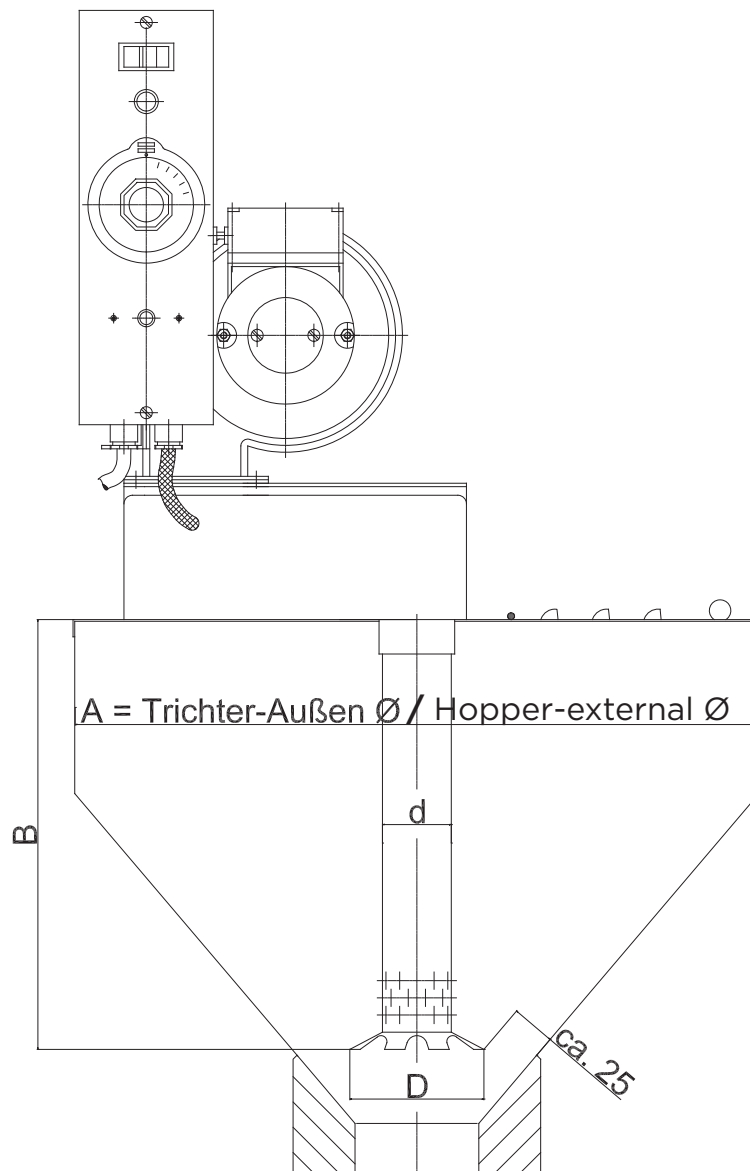
Bitte geben Sie bei Ihrer Bestellung folgende Maße an:
please indicate the following dimensions when ordering:

Maß A / dimension A:
Trichter-Außendurchmesser / Hopper external diameter

Maß B / dimension B:
Rohrlänge / tube length

oder senden Sie uns eine Zeichnung des Maschinentrichters zu. Bei Sonderformen bitte entsprechende Maße angeben.
or send us a drawing of the machine hopper. With special hopper shapes, please indicate all dimensions

DGT40, DGT60, DGT70 & DGT90



DGT 10/19

Technische Änderungen vorbehalten

subject to technical change



IHNE & TESCH
ELEKTRO-WÄRMETECHNIK

KELLER IHNE + TESCH
ELEKTRO-WÄRMETECHNIK

CELTIC

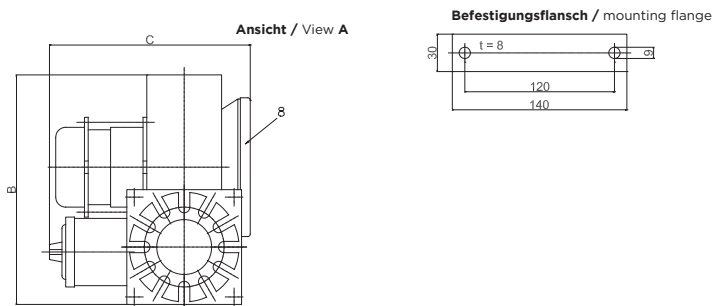
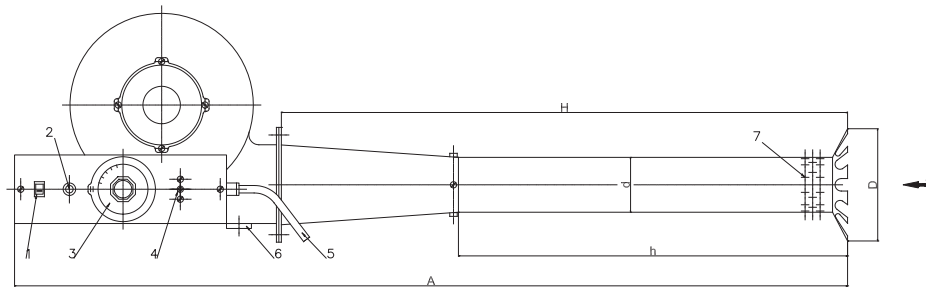
KIT ELECTROHEAT

www.elektrowaermetechnik.de

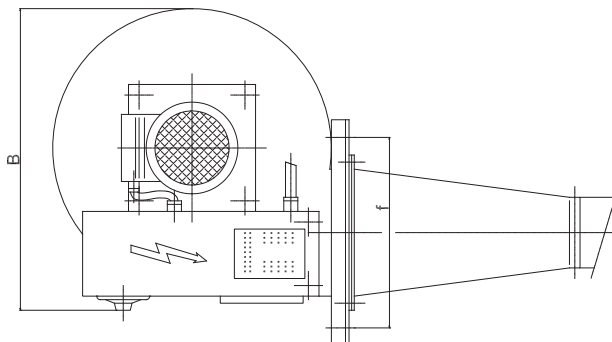
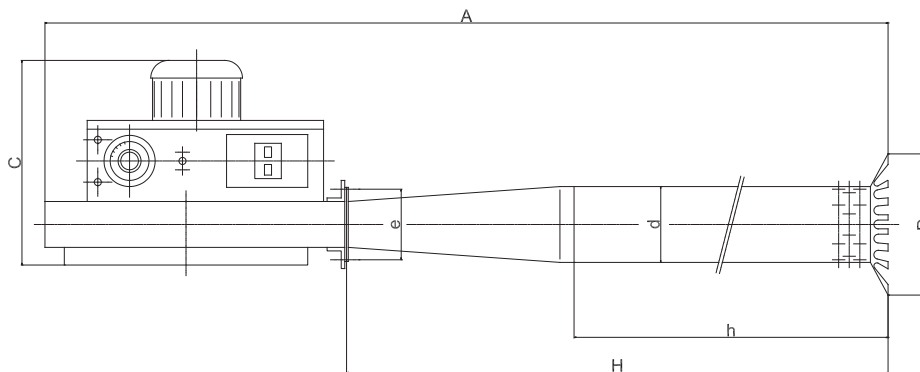
TRICHTER-GRANULAT-TROCKER DGT MIT DECKEL

DGT HOPPER GRANULATE DRYER WITH LID

G60 & G70



G90, G120 & G140



Technische Änderungen vorbehalten

subject to technical change



IHNE & TESCH
ELEKTRO-WÄRMETECHNIK

KELLER IHNE + TESCH
ELEKTRO-WÄRMETECHNIK

CELTIC

KIT ELECTROHEAT

www.elektrowaermetechnik.de